

KL 03358-CHV_2018_10

03358-CHV (MM 60 K/477/1,6)
03358-CHG (MM 60 G/477/1,6)**Použitie:**

Tlakomer je určený na meranie agresívnych, nízkoviskózných plynných a kvapalných látok, ktoré nekryštalizujú a nepôsobia agresívne na nehrdzavejúcu oceľ.

Tlakomer naplnený tlmiacou tekutinou je určený do procesov s vibráciami, resp. s dynamickým tlakovým zaťažením.

Vhodné na použitie v chemickom priemysle, petrochemickom, banskom priemysle, strojnóm inžinierstve, ekologických technológiách, stavebníctve.

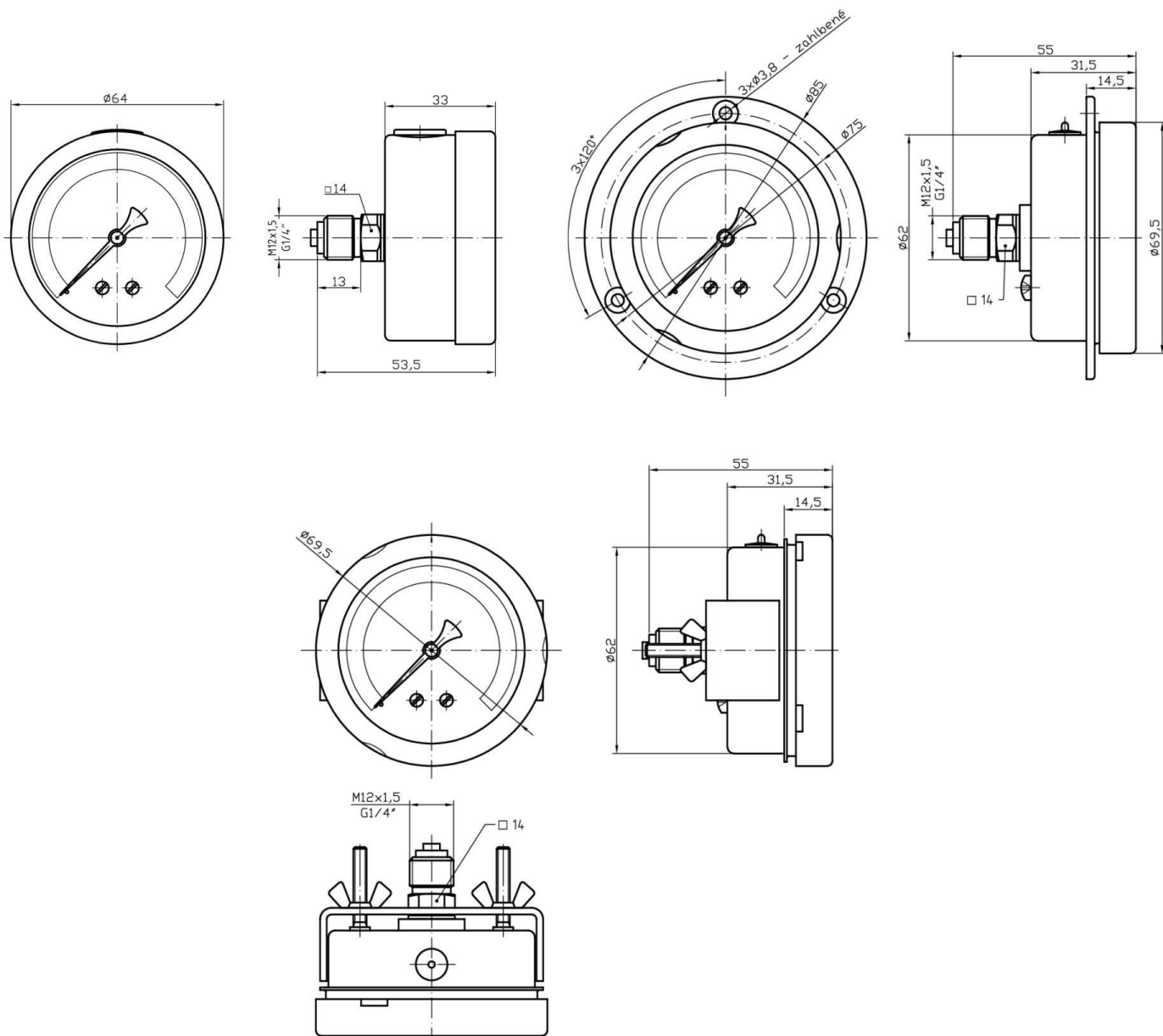
Technické parametre:

Konštrukcia	EN 837-1
Nominálna veľkosť	63 mm
Trieda presnosti	1,6%
Merací rozsah	0-60 kPa až 0-100 MPa, 0-0,6 bar až 0-1000 bar vákuometre a manomákuometre
Pracovný tlak	statický: 75% z meracieho rozsahu dynamický: 65% z meracieho rozsahu krátkodobo: 100% z meracieho rozsahu
Pracovná teplota	okolie - 20.....+60°C médium max +150°C bez tlmiacej kvapaliny max +100°C s tlmiacou kvapalinou
Vplyv teploty na presnosť	ak sa teplota meracieho prvku odchyli od 20°C ± 0,4%/10K
Strojček	mosadz
Číselník	bielo lakovaný hliník, čierne popisy
Ukazovateľ	čierno lakovaný hliník
Priezor	sklo (bezpečnostné sklo)*
Púzdro	bajonetové, nehrdzavejúca oceľ
Merací prvok	bourdonové pero 1.4404 ≤ 60 bar "C" typ > 60 bar závitové pero nehrdzavejúca oceľ 1.4404*
Pripojovací čap	
Pripojenie	zadné centrické
Pripojovací závit	M 12x1,5 (G 1/4", iné)*
Krytie	IP 65 podľa EN 60 529
Tlmiaca tekutina	glycerín (silikón)*
Možnosti	predná prírubica strmeň *

* označené prevedenia na zvláštnu požiadavku

Konštrukcia alebo parametre môžu byť zmenené bez upozornenia

KL 03358-CHV_2018_10



Typové značenie:

typ	prevedenie	tlakový rozsah	príruba/strmeň	hmotnosť
03358-CHV (MM 60 K/477/1,6)	suchý	0-60 kPa ÷ 0-100 MPa		125 g
03358-CHV/PP (MM 60 K/487/1,6)	suchý	0-0,6 bar ÷ 0-1000 bar	predná	145 g
03358-CHV/S (MM 60 K/477/1,6/S)	suchý		strmeň	165 g
03358-CHG (MM 60 G/477/1,6)	glycerínový	0-60 kPa ÷ 0-100 MPa		195 g
03358-CHG/PP (MM 60 G/487/1,6)	glycerínový	0-0,6 bar ÷ 0-1000 bar	predná	215 g
03358-CHG/PP (MM 60 G/477/1,6/S)	glycerínový		strmeň	235 g